



Electrolux
PROFESSIONAL

Modüler Pişirme Ekipmanları 700XP Elektrikli 4-Kare Pleytli Kuzine, Fırınlı

SIRA # _____

MODEL # _____

ADI # _____

SIS # _____

AIA # _____



371018 (E7ECEH4QE0)

Endüstriyel 4 kare pleytli
(her ocak 2,6 kW) elektrikli
kuzine, elektrikli fırın, derinlik
730 mm - 800 mm

Özellikler

Sıra No.

Ön, arka ve yan paneller Scotch Brite paslanmaz çeliktir. 1,5 mm kalınlıkta üst tabla da AISI 304'dür. 2,6 kW gücündeki 4 adet kare pişirme pleyti döküm demirdir ve üst tabloya sızdırmaz biçimde monte edilmişlerdir. Emniyet termostatu bulunur. Kontrol düğmeleri metaldir, özel tasarımları sayesinde kenarlarından su sızdırmaz. Lazer kesimle oluşturulmuş 90° açılı yan kenarlar yan yana gelen üniteler arasında açıklık bırakmaz, kir toplanmasına imkan vermez. Fırın haznesi paslanmaz çeliktir. Fırın tepsileri için 3 farklı yükseklikte GN2/1 tepsi kılavuz rayları. Tabanında nervürlü döküm demir pleyt bulunur. Alt ve üst ısıtıcılar için ayrı termostat. Fırın ısısı 140° - 300°C arasında termostatla kontrol edilir. Fırın kapısı 40 mm kalınlıkta ve izolasyonludur. Suya karşı koruma sınıfı IPX4'dür. Ayakları AISI 304 paslanmaz çeliktir ve 50mm'ye kadar yükseklikleri ayarlanabilir.

Ana Özellikler

- 2.6 kW gücünde 4 adet demir döküm pleyt, tek parça üst tabloya hermetik olarak yerleştirilmişlerdir.
- Alt bölümde, taban pleytinin altında standart elektrikli bir fırın vardır; kalın fırın kapısı ısı izolasyonu sağlar.
- Elektrikli fırında alt ve üst ısıtıcılar için iki ayrı termostat bulunur.
- Paslanmaz çelik fırın kabiniinde 3 seviyeli GN2/1 ebadında tepsiler için kılavuz rayları bulunur.
- Nervürlü emaye çelik fırın taban pleyti.
- Kontrol düğmesinin özel dizaynı içine su sızmasına imkan vermez.
- Suya karşı koruma sınıfı: IPX4.
- Fırın termostatu 100°C ile 300°C arasında ayarlanabilir.

Konstruksiyon

- Tüm dış paneller Scotch Brite yüzey sonlandırmaya sahip paslanmaz çeliktir.
- Tek parça, preslenmiş, 1.5 mm kalınlıkta üst tabla paslanmaz çeliktir.
- Ünitenin 90 derecelik kenarları diğer ünitelerle açıklık kalmadan birleşmelerini sağlar ve aralarında pislik toplanmasını engeller.

Dahil Aksesuarlar

- 1 Statik fırınlar için GN2/1 krom PNC 164250
ızgara - 700&900XP

Opsiyonel Aksesuarlar

- Statik fırınlar için GN2/1 krom PNC 164250
ızgara - 700&900XP
- Birleşme yerleri için kapama kiti - PNC 206086
700&900XP
- 2'si frenli 4 tekerlek kiti - PNC 206135
700&900XP
- Flaşlı ayak kiti - 700&900XP PNC 206136
- Beton baza için ön tekmelik - 800 mm - 700&900XP PNC 206148
- Beton baza için ön tekmelik - 1000 mm - 700&900XP PNC 206150
- Beton baza için ön tekmelik - 1200 mm - 700&900XP PNC 206151
- Beton baza için ön tekmelik - 1600 mm - 700&900XP PNC 206152
- Elektrikli ocak pleytleri arasında yerleştirilen 2 adet döküm bar PNC 206168
- Ön tekmelik - 800 mm - 700&900XP PNC 206176
- Ön tekmelik - 1000 mm - 700&900XP PNC 206177
- Ön tekmelik - 1200 mm - 700&900XP PNC 206178
- Ön tekmelik - 1600 mm - 700&900XP PNC 206179

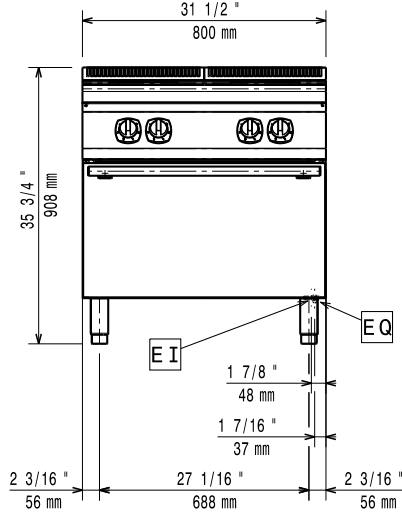
Onay: _____



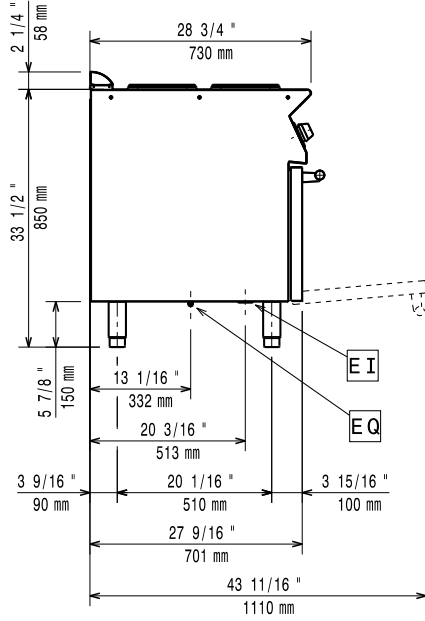
Experience the Excellence
www.electroluxprofessional.com
professional@electroluxprofessional.com

- Beton baza üzerine montaj için 4 ayak - 700&900XP PNC 206210
- 2 yan tekmelik - 700XP PNC 206249
- 2 yan tekmelik, beton baza için - 700XP PNC 206265
- Döner kollu batarya (Uzatma borusu dahil değildir) - 700&900XP PNC 206289
- Döner kollu batarya için uzatma - 700XP PNC 206291
- 15 Lt fritözler için yağ drenaj borusu PNC 206301
- Baca tipi sırt 800 mm - 700&900XP PNC 206304
- Yan korkuluk, sağ ve sol yanlar için - 700 Line PNC 206307
- Arka korkuluk 800mm- Marin PNC 206308
- Ayak veya tekerlek montaj etmek için taban suportu (700/900XP) - 800 mm PNC 206367
- Ayak veya tekerlek montaj etmek için taban suportu (700/900XP) - 1200 mm PNC 206368
- Ayak veya tekerlek montaj etmek için taban suportu (700/900XP) - 1600 mm PNC 206369
- Ayak veya tekerlek montaj etmek için taban suportu (700/900XP) - 2000 mm PNC 206370
- Arka panel (700/900XP) - 800 mm PNC 206374
- Arka panel (700/900XP) - 1000 mm PNC 206375
- Arka panel (700/900XP) - 1200 mm PNC 206376
- Egzost bacası için ince delikli baca ağızı, 400mm-700&900XP PNC 206400
- 2 yan kapama paneli H=700, d=700 - 700XP PNC 216000
- Ön korkuluk - 800 mm - 700&900XP PNC 216047
- Ön korkuluk - 1200 mm - 700&900XP PNC 216049
- Ön korkuluk - 1600 mm - 700&900XP PNC 216050
- Geniş korkuluk (tabak rafı) 800 mm - 700&900XP PNC 216186

Ön

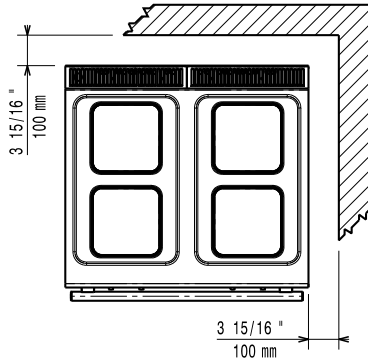


Yan



EI = Elektrik bağlantısı
EQ = Topraklama vidası

Üst

**Elektrik:**

Voltaj: 380-400 V/3 ph/50-60 Hz
Toplam Watt: 16.4 kW

Temel bilgiler:

Bu cihaz ısıya duyarlı bir başka cihazın veya mobilyanın yakınına yerleştirilirse 150 mm'lik bir açıklık bırakılması veya ısı izolasyonu sağlanması gereklidir.

Fırın çalışma sıcaklığı: 100 °C MIN; 300 °C MAX

Fırın hazne boyutları (genişlik): 540 mm

Fırın hazne boyutları (yükseklik): 300 mm

Fırın hazne boyutları (derinlik): 650 mm

Net ağırlık: 80 kg

Ambalajlı ağırlık: 104 kg

Ambalaj yüksekliği: 1080 mm

Ambalaj genişliği: 820 mm

Ambalaj derinliği: 860 mm

Ambalajlı hacim: 0.76 m³

Sertifika grubu: EH740

Ön Pleytlerin Gücü: 2.6 - 2.6 kW

Arka pleytlerin gücü: 2.6 - 2.6 kW

Ön pleytlerin ebadı: 230x230 230x230

Arka pleytlerin ebadı: 230x230 230x230